

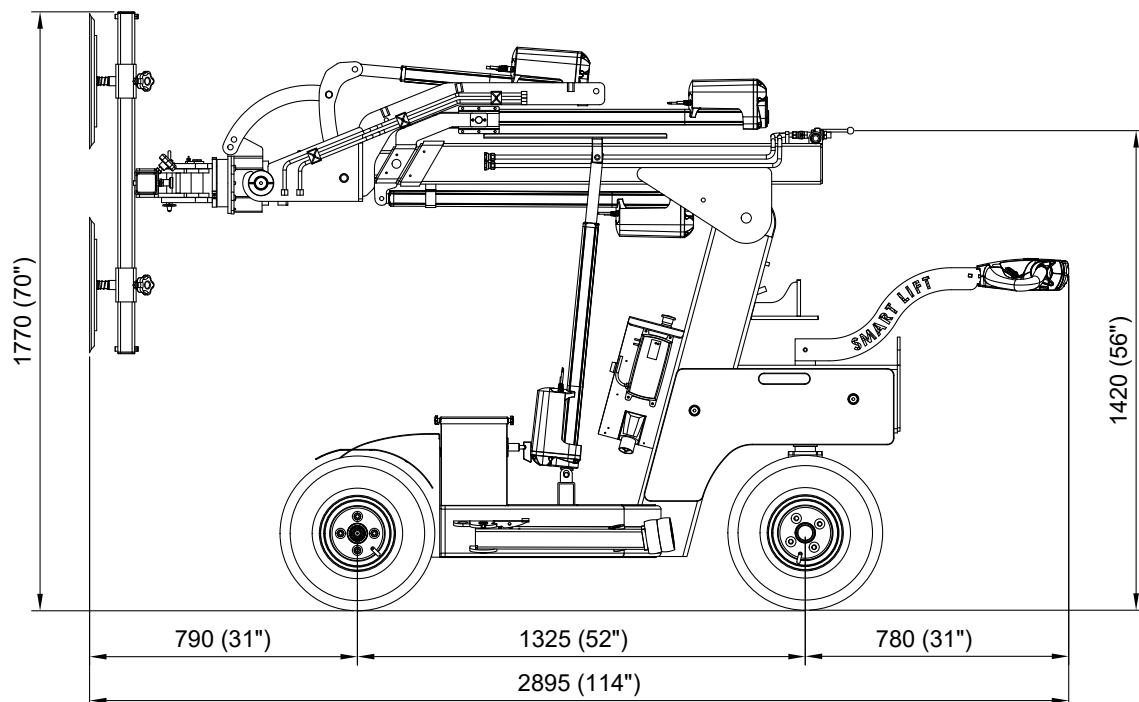
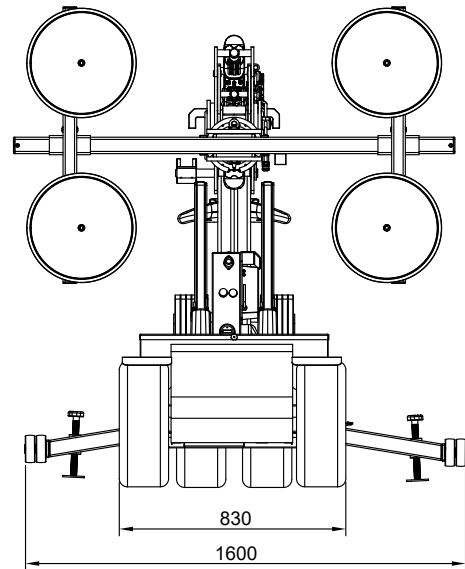


SMARTLIFT®

## SL 608 OUTDOOR HIGH LIFTER (E) / ROTATION

TEKNISKA SPECIFIKATIONER

Lyftkäpa. arm in/ut	608/150 kg
Lyfthöjd	4 200 mm
Förlängning av armen	700+900 mm
Toppen från horisontell	40° bakåt / 100° framåt
Sidoförskjutning	100 mm
Laddningsspänning	230 V / 110 V
Laddningstid	Ungefär 8 timmar
Driftperiod	Upp till 8 timmar
Framhjulsdraft	1200 W AC
Sugpropar	4 x Ø400 mm
Bredd	840 mm
Tjänstevikt	930-980 kg
Klass	IP 65



SL608 Outdoor High Lifter Electric Rotation